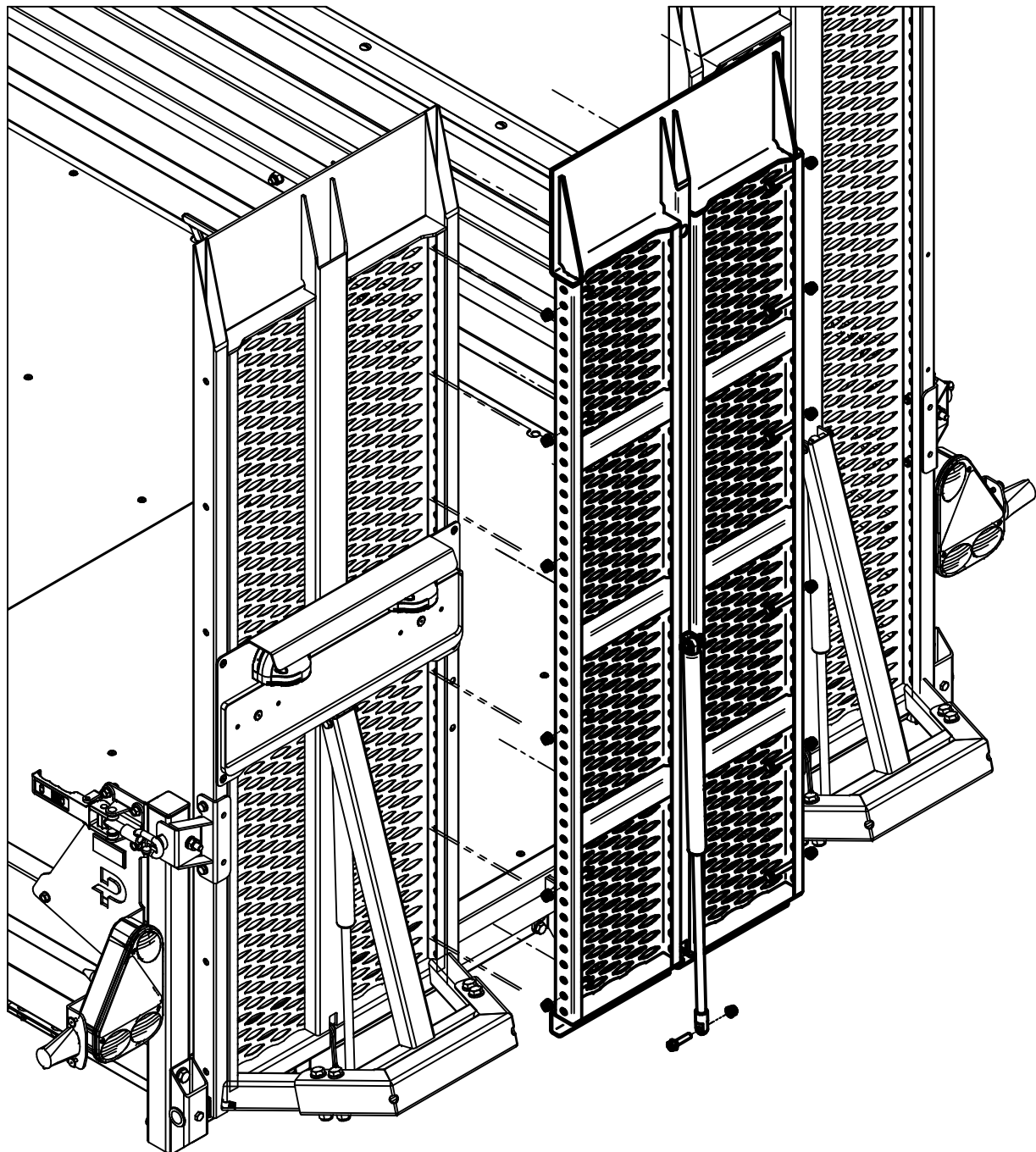
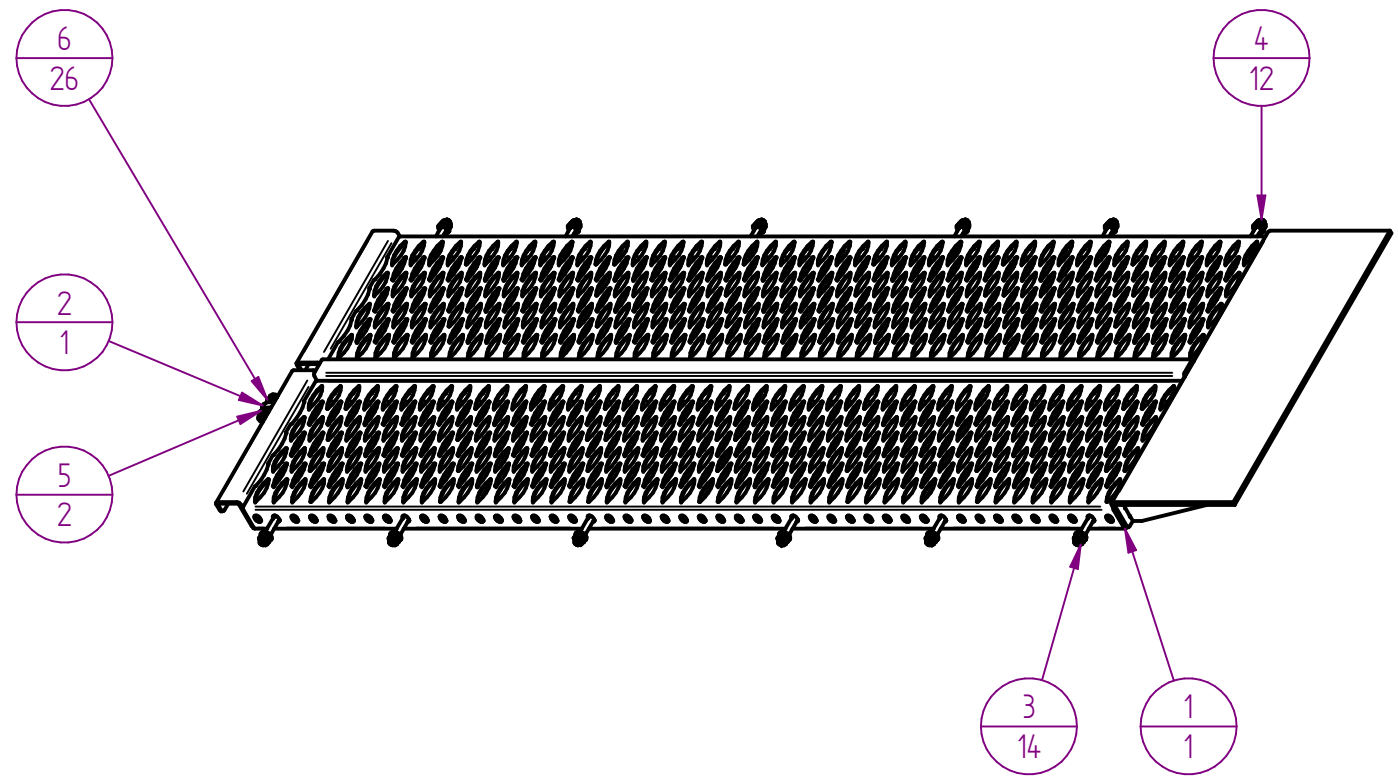


22870 Mittelrampen - Set /16

Pos.	Artikelnu	Bauteilname	Men	Masse
1	22761(VZ)	Rampe /16 - komplett	1	23,86
2	11903	Gasdruckfeder 1750 N, Länge 725 mm passend für VA	1	0,52 kg
3	21605	Selbstsichernde Mutter M8-8 verz. DIN 985 niedrige Form	14	0,11 kg
4		Sechskantschraube M8x50-8.8 verz. DIN 931 (ISO 4014)	12	0,31 kg
5		Sechskantschraube mit Flansch M8x35-8.8 verz. DIN 6921	2	0,05 kg
6		Scheibe Ø8,4 verz. DIN 134	26	0,05 kg



Gewindegröße	Anzugsmoment [Nm]
M6	6
M8	25
M10	50
M12	80
M14	140
M16	200

Der Kunde ist für die fachgerechte Montage und Nutzung verantwortlich.
 Die Pongratz Trailer-Group GmbH übernimmt keinerlei Haftung für Sach- oder Personenschäden, die durch unsachgemäße Montage und Nutzung entstehen.
 The customer is responsible for proper mounting and use.
 The Pongratz Trailer-Group GmbH assumes no liability in case of any property damage or personal injury caused by improper mounting and use.

PMT	300/16	T	Stahl	bis 3500kg
Type	Kastengröße	Klasse	BW-M	Gewichtsbereich

⊖ = Prüfmaß Allgemeintoleranzen für Maße ohne Toleranzangabe nach ÖNORM ISO 2768-1 m

Montage-/ Betriebsanleitung	Version	Bauteilname: Mittelrampen - Set /16
mounting / operating instruction	02.2020	

	Gruppe: Zubehör	Format A3
	Artikelnummer: 22870	
	Zeichnungsnummer: 105125-0	

Maßstab: 1:10	Rev. Nr.: 0	1 / 1
---------------	-------------	-------

Symbolbilder / icon images