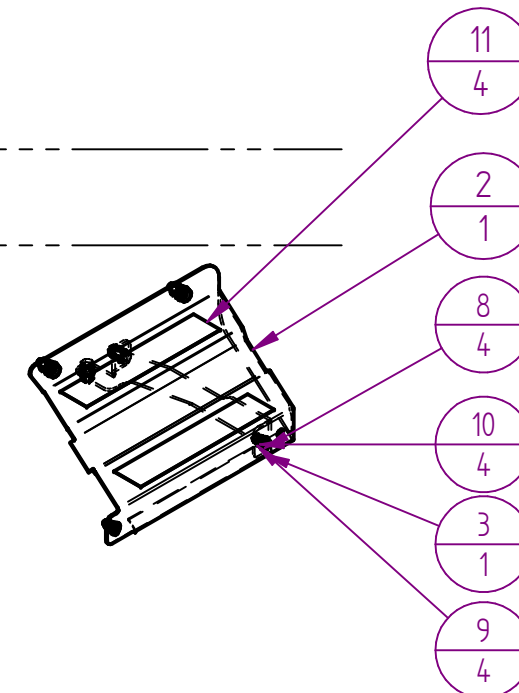
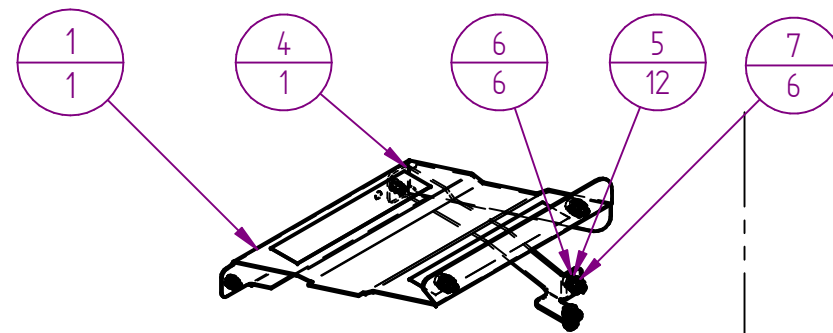
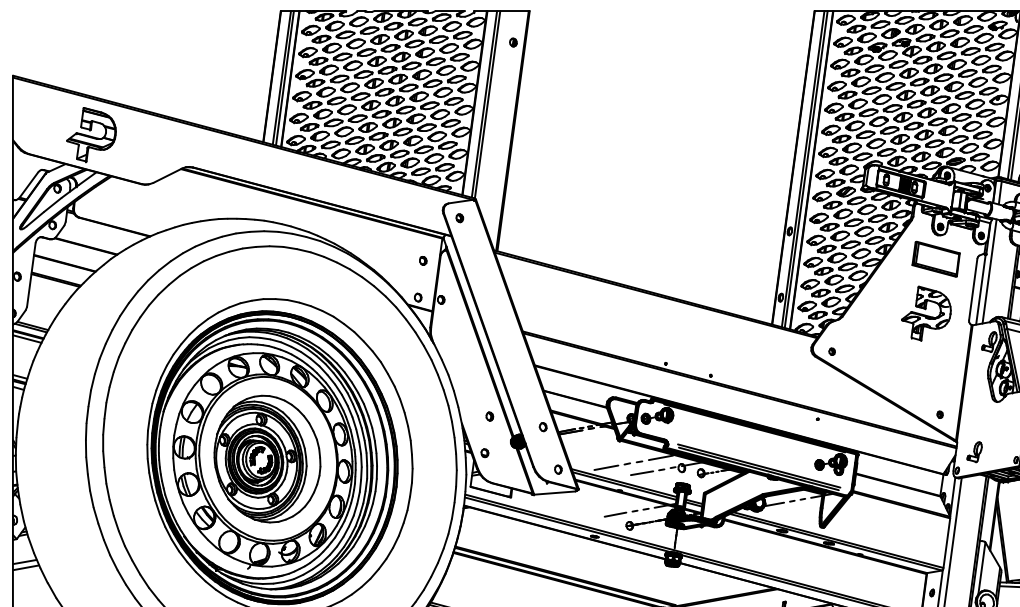
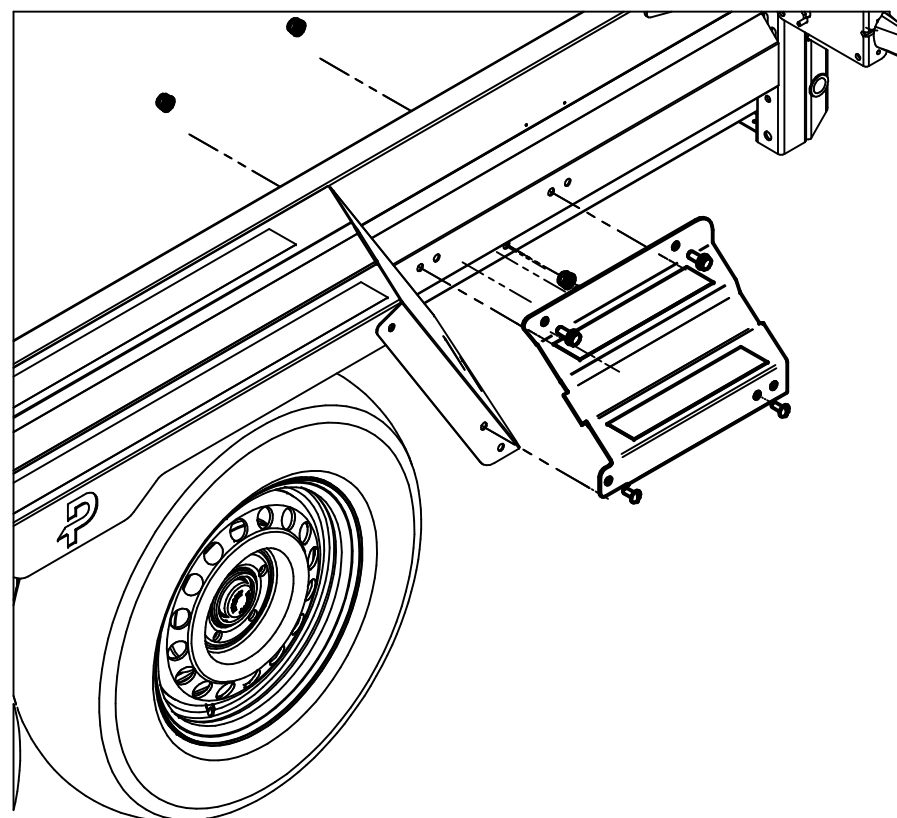


22871 Hintere Trittstufen - Set

Pos.	Artikelnummer	Bauteilname	Menge	Masse
1	22779(VZ)	Hintere Trittstufe rechts - komplett	1	2,33 kg
2	22778(VZ)	Hintere Trittstufe links - komplett	1	2,33 kg
3	22781(VZ) / LZ 22780	Versteifungsblech links - Trittstufe	1	0,54 kg
4	22782(VZ) / LZ 22780	Versteifungsblech rechts - Trittstufe	1	0,54 kg
5		Scheibe $\phi 10,5$ verz. DIN 134	12	0,04 kg
6		Sechskantschraube M10x25-8.8 verz. DIN 933 (ISO 4017)	6	0,16 kg
7		Selbstsichernde Mutter M10-8 verz. DIN 985 niedrige Form	6	0,10 kg
8		Becherschraube M8x20	4	0,05 kg
9		Scheibe $\phi 8,4$ verz. DIN 134	4	0,01 kg
10	21605	Selbstsichernde Mutter M8-8 verz. DIN 985 niedrige Form	4	0,03 kg
11	22757	Rutschklebeband 250mm - Trittstufe	4	0,00 kg



Montageanleitung der Trittstufen bei 14" Bereifung / Mounting instruction of the step tread at 14" tires:



Gewindegröße	Anzugsmoment [Nm]
M6	6
M8	25
M10	50
M12	80
M14	140
M16	200

Montage der Trittstufe rechts identisch zu links!
Installation of the step on the right identical to the left!

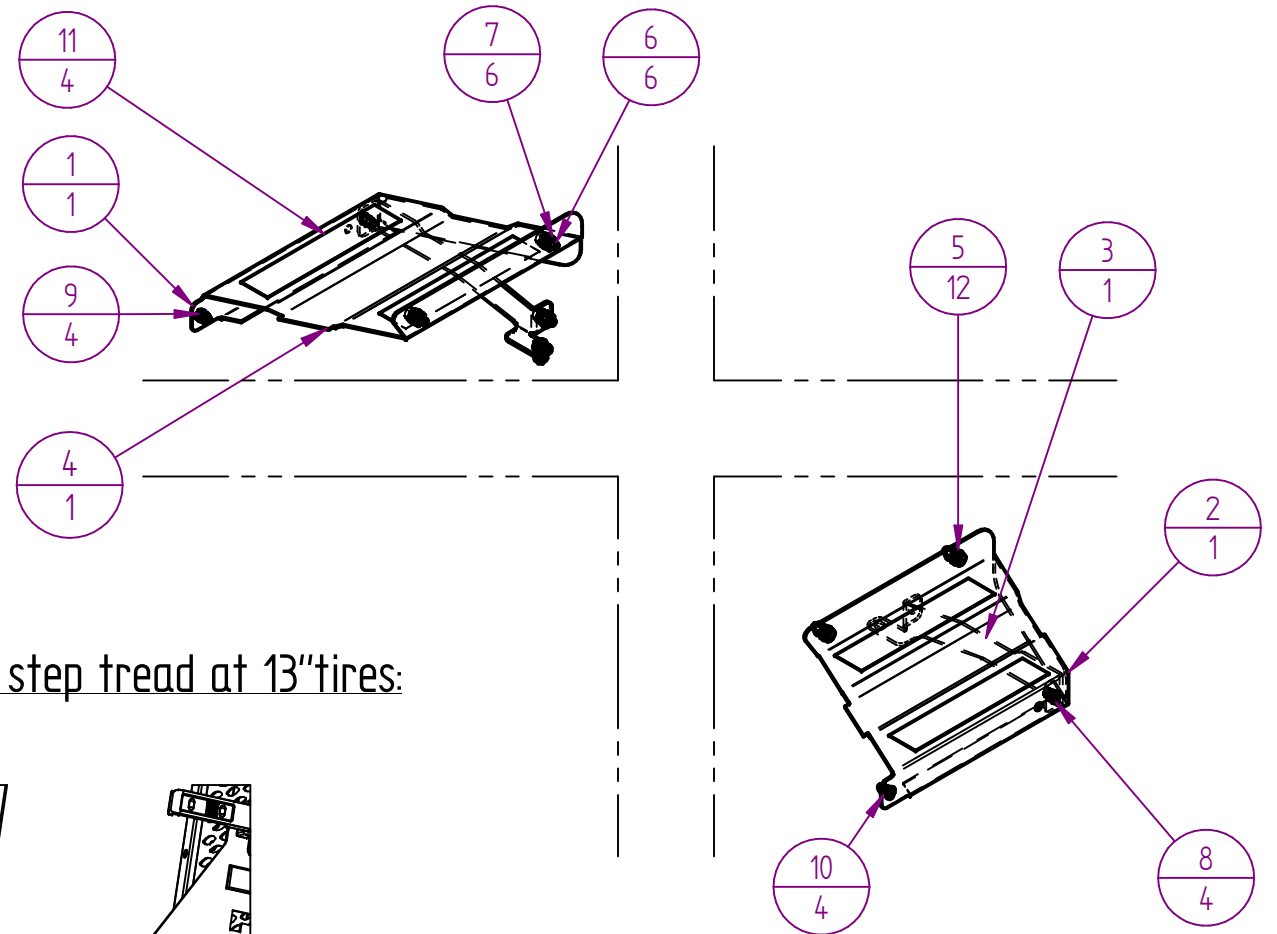
Symbolbilder / icon images

Der Kunde ist für die fachgerechte Montage und Nutzung verantwortlich.
Die Pongratz Trailer-Group GmbH übernimmt keinerlei Haftung für Sach- oder Personenschäden, die durch unsachgemäße Montage und Nutzung entstehen.
The customer is responsible for proper mounting and use.
The Pongratz Trailer-Group GmbH assumes no liability in case of any property damage or personal injury caused by improper mounting and use.

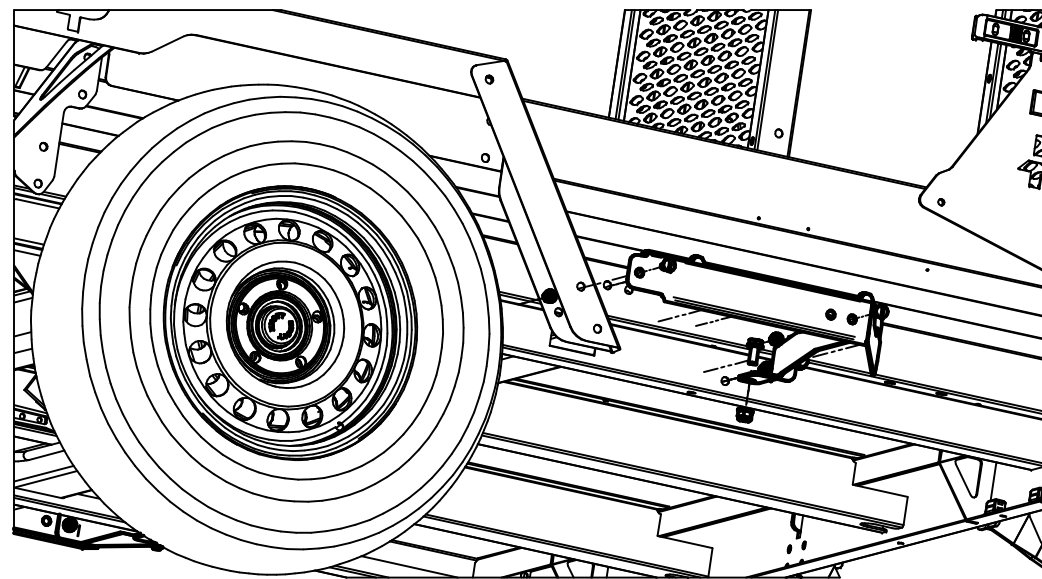
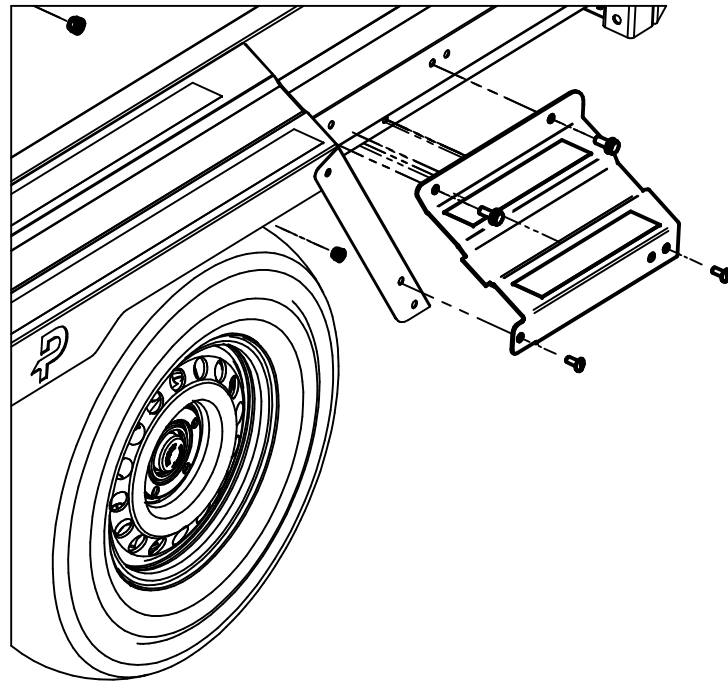
PMT	alle	T	Stahl	bis 3500kg
Type	Kastengröße	Klasse	BW-M	Gewichtsbereich
= Prüfmaß		Allgemeintoleranzen für Maße ohne Toleranzangabe nach ÖNORM ISO 2768-1 m		
Montage-/ Betriebsanleitung	Version	Bauteilname: Hintere Trittstufen - Set		
mounting / operating instruction	02.2020			
		Gruppe: Zubehör		Format A3
		Artikelnummer: 22871		
		Zeichnungsnummer: 105126-0		Rev. Nr.: 0
Maßstab: 1:10				

22871 Hintere Trittstufen - Set

Pos.	Artikelnummer	Bauteilname	Menge	Masse
1	22779(VZ)	Hintere Trittstufe rechts - komplett	1	2,33 kg
2	22778(VZ)	Hintere Trittstufe links - komplett	1	2,33 kg
3	22781(VZ) / LZ 22780	Versteifungsblech links - Trittstufe	1	0,54 kg
4	22782(VZ) / LZ 22780	Versteifungsblech rechts - Trittstufe	1	0,54 kg
5		Scheibe $\phi 10,5$ verz. DIN 134	12	0,04 kg
6		Sechskantschraube M10x25-8.8 verz. DIN 933 (ISO 4017)	6	0,16 kg
7		Selbstsichernde Mutter M10-8 verz. DIN 985 niedrige Form	6	0,10 kg
8		Becherschraube M8x20	4	0,05 kg
9		Scheibe $\phi 8,4$ verz. DIN 134	4	0,01 kg
10	21605	Selbstsichernde Mutter M8-8 verz. DIN 985 niedrige Form	4	0,03 kg
11	22757	Rutschklebeband 250mm - Trittstufe	4	0,00 kg



Montageanleitung der Trittstufen bei 13" Bereifung / Mounting instruction of the step tread at 13" tires:



Gewindegröße	Anzugsmoment [Nm]
M6	6
M8	25
M10	50
M12	80
M14	140
M16	200

Montage der Trittstufe rechts identisch zu links!
Installation of the step on the right identical to the left!

Symbolbilder / icon images

Der Kunde ist für die fachgerechte Montage und Nutzung verantwortlich.
Die Pongratz Trailer-Group GmbH übernimmt keinerlei Haftung für Sach- oder Personenschäden, die durch unsachgemäße Montage und Nutzung entstehen.
*The customer is responsible for proper mounting and use.
The Pongratz Trailer-Group GmbH assumes no liability in case of any property damage or personal injury caused by improper mounting and use.*

PMT	alle	T	Stahl	bis 3500kg
Type	Kastengröße	Klasse	BW-M	Gewichtsbereich

⊖ = Prüfmaß | Allgemeintoleranzen für Maße ohne Toleranzangabe nach ÖNORM ISO 2768-1 m

Montage-/ Betriebsanleitung	Version	Bauteilname: Hintere Trittstufen - Set
mounting / operating instruction	02.2020	

	Gruppe: Zubehör	Format A3
	Artikelnummer: 22871	
	Zeichnungsnummer: 105126-0	Rev. Nr.: 0

Maßstab: 1:10